

金属管浮子流量计

概述

标准型LZ系列金属管浮子流量计由一个测量管和一个就地指示器组成。就地指示器还可以选择安装附加的电气部件，适用于液体和气体的测量。

本流量计采用变面积式测量原理，测量部件由一个锥形测量管和浮子组成，浮子能在锥形测量管中自由的上下移动，改变管道中的流通面积，随着流量大小的变化，浮子在测量管中的垂直位置也发生相应的变化，通过磁传递系统将浮子的位置传递到指示器的刻度盘上，指示流量值的大小。

特点

1. 全金属结构，坚固稳定。
2. 短行程、小型结构设计。
3. 低压力损失设计。
4. 新型磁耦合结构设计确保传输信号更加稳定。
5. 根据用户要求可以加装磁过滤器。
6. 可带保温或伴热夹套。
7. 用于各行业的气体和液体测量，测量部分可采用不同的材质来适应不同的介质条件。
8. 适合于恶劣环境和腐蚀严重的介质，具有良好的抗热性和耐压性。
9. 智能型双行液晶显示，可选现场瞬时/累计流量显示，可带背光。
10. 可选二线制、电池、交流供电方式。
11. 带有数据恢复、数据备份及掉电保护功能。

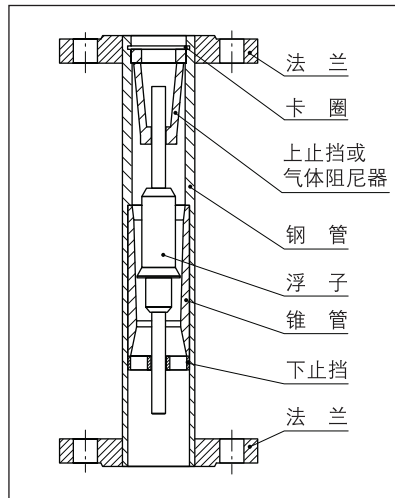


图 1

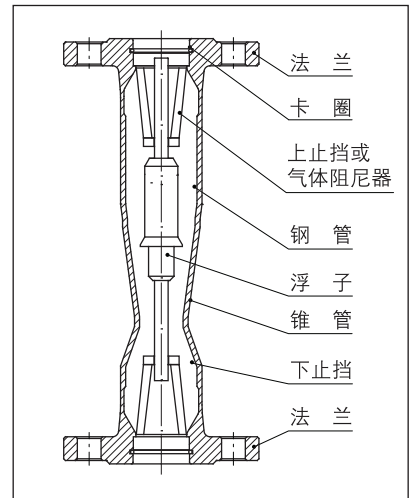


图 2



图 3

M9指示器

◆ M9指示器

- A. 在指示器中采用一对耦合磁钢完成流量指示和电信号转换。
- B. 采用最新型的ESK型信号变送器，可兼有HART协议通讯功能。
- C. 可在就地流量指示型仪表内选择安装：
 - ◇ 带(4~20)mA非线性输出并无滞后的ESK型信号变送器；
 - ◇ 上、下限报警开关。



图 4

指示器结构外形图

单位: mm

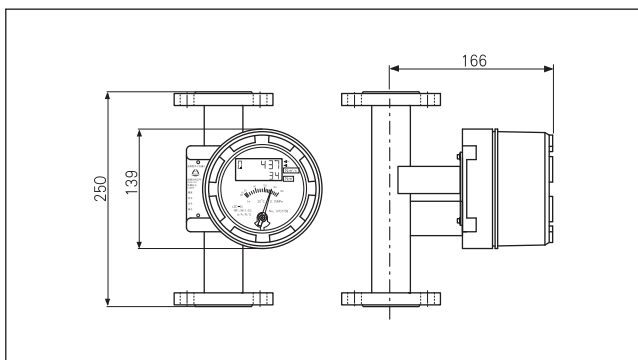


图 5 M8

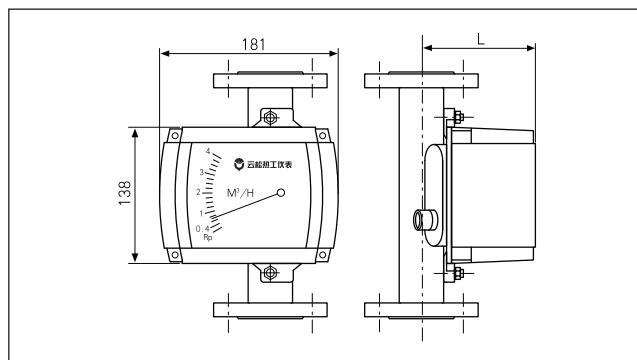


图 6 M9

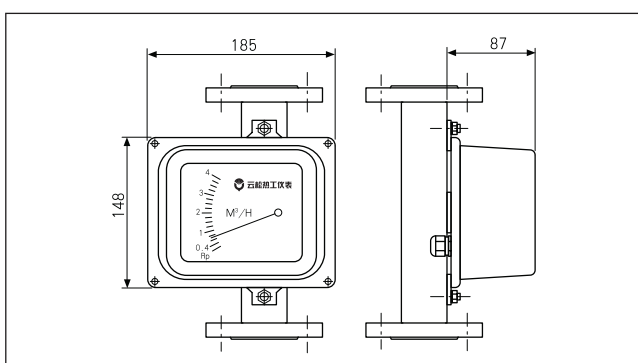


图 7 M9B

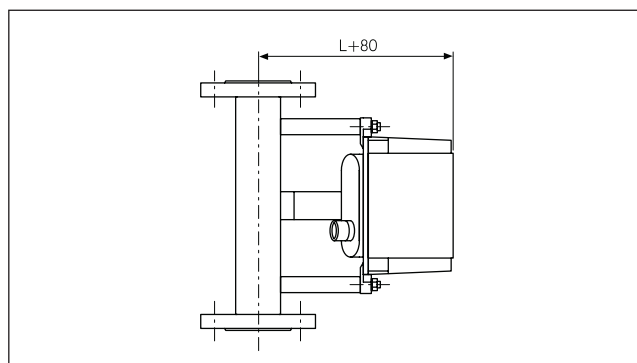


图 8 M9高温型

注: 表头材质为不锈钢, 特别适用于化工行业。

M8指示器

M8指示器的壳体为金属壳体, 内置CPD型智能线路板, 本安防爆结构设计, 防爆标志iaICT5, 该指示器既有单独的机械指针指示瞬时流量, 还有五位液晶数字显示瞬时流量及八位数字显示累计流量, 并配有按键操作、人机交互界面, 还可输出4~20mA电流信号, 上、下限报警等多种信号。

M8指示器的上、下限报警方式与M9指示器不同, 改指示器报警采用电器输出方式, 采用键盘操作方式, 方便灵活, 准确可靠, 并且有掉电保护功能, 还具有逻辑功能, 开/闭点即上/下限不用跳线即可在软件中设定报警输出, 可通过中间继电器或安全栅直接与PLC连接。

M8指示器具有设定功能, 数据备份、数据恢复及掉电保护功能, 另外在不是二线制供电方式下, 还可选液晶背光显示功能。

M8指示器还可实现电池供电, 它采用一节高能锂电池3.6V@7.5AH供电方式, 可连续工作三年以上, 在液晶显示屏右下角有一电量显示条, 可提醒用户及时更换电池, 另外电池在-10℃~+45℃范围内效率最高, 放电稳定, 工作时间延长。



图 9

产品选型编码

表 1

LZ-	Z	就地指示			
	D	电远传			
	DN	15、25、50、80、100		口径	
	RR1	不锈钢 304		测量管材质	
	RRO	不锈钢 316			
	RL	不锈钢 316L			
	F	PVDF或F46氟塑料衬里(不适用于负压)			
	M8	多功能指示器, 隔爆型		指示器型式	
	M9	指针式非线性指示瞬时流量			
	M9B	不锈钢表壳指针式非线性指示瞬时流量			
	E1	5W1 角位移远传 (4~20)mA 24V DC二线制		远传变送器	
	E2	ESK 远传 (4~20)mA 24V DC二线制			
	Exi	本安型		防爆类型	
	Exd	隔爆型(只限M8指示器)			
	K0	无报警		开关报警输出	
	K1	带一个上限开关报警点			
	K2	带一个下限开关报警点			
	K3	带两个开关报警点			
	B1	垂直安装		结构型式 注: 订货时注明流体方向及表头方向。	
	B2	水平安装			
	B3	侧进侧出			
	B4	侧进侧出			
	B5	底进侧出			
	T	夹套型		附加结构	
	H	高温型(LZD专有)			
	<input type="checkbox"/>	-40°C ~ +350°C		介质温度	
	<input type="checkbox"/>	≤6.4MPa		工作压力	
	<input type="checkbox"/>	g/cm ³		介质密度	
	Q	气体		介质状态	
	Y	液体			
LZ-	<input type="checkbox"/>	<input type="checkbox"/>	<input type="checkbox"/>	<input type="checkbox"/>	<input type="checkbox"/>

注: 特殊材质、特殊连接方式、特殊管径可订制。

技术参数

表 2

仪表型号		LZ系列金属转子流量计		仪表型号		LZ系列金属转子流量计	
测量范围(100%点值)				GB/T9119法兰		DN15~DN100	
水(20℃)		(25~100,000)L/h		HG20592-20635法兰		DN15~DN100	
空气(101325Pa, 20℃)		(0.7~1000)m ³ /h		ANSI法兰		1/2"~4" 150lbs/RF或300lbs/RF	
量程比		1:10		卫生型连接		DN15~DN100	
精度等级		1.5; 2.5		保温夹套法兰		DN15(标准型); 其他特殊类型可定制	
测量管		锥形测量管		防护等级		IP65	
刻度盘分布		依据流量单位划分		防爆(本安)		Exia II CT2-T6(只限M9指示器)	
测试压力		1.5倍规定压力		隔爆		Exd II BT1-T6(只限M8指示器)	
仪表口径				介质温度		LZZ就地指示	
法兰连接		DN15~DN100或1/2"~4"				LZD电远传	
带保温夹套		DN15~DN100				-40℃~+350℃(就地指示)	
食品型连接		DN15~DN100				-40℃~+80℃(普通型/衬PTFE)	
液晶显示		瞬时流量显示: 0~50000				-80℃~+300℃(高温型)	
		累计流量显示: 8位(可带小数点)					
报警输出		上、下限瞬时流量报警		环境温度		-25℃~+55℃	
		集电极开路输出(最大100mA, 30VDC内部阻抗100Ω)		粘 度		DN15: ≤5mPa.s; DN25~DN100: ≤250mPa.s	
电缆接口		继电器输出(触点容量1A, 30VDC或0.25A, 250VAC或0.5A, 125VAC)		供电电源		标准型: 24VDC, 二线制4~20mA(18VDC~30VDC)	
		M16X1.5; M20X1.5				交流型: 85~265VAC, 50Hz	
		隔爆型: 1/2NPT内螺纹				电池型: 3.6V, 7.5AH锂电池	

流量范围

表 3

通 径 (mm)	流 量 范 围				压 力 损 失 (kPa)	
	水L/h		空气m ³ /h		水	空气
	常规型	防腐型	常规型	防腐型		
DN15	2.5~25	—	0.07~0.7	—	2.6	2.1
	4.0~40	2.5~25	0.11~1.1	0.07~0.7	2.6	2.1
	6.3~63	4.0~40	0.18~1.8	0.11~1.1	2.6	2.1
	10~100	6.3~63	0.28~2.8	0.18~1.8	2.6	2.1
	16~160	10~100	0.48~4.8	0.28~2.8	2.6	2.1
	25~250	16~160	0.7~7	0.48~4.8	2.6	2.1
	40~400	25~250	1.0~10	0.7~7	2.8	2.2
DN25	63~630	40~400	1.6~16	1.0~10	3.2	2.2
	100~1000	63~630	3~30	1.6~16	3.3	2.4
	160~1600	100~1000	4.5~45	3~30	3.4	2.5
	250~2500	160~1600	7~70	4.5~45	3.8	2.6
DN50	400~4000	250~2500	11~110	7~70	4.5	3.0
	630~6300	400~4000	18~180	11~110	4.5	1.3
	(1~10)m ³ /h	630~6300	25~250	18~180	4.7	1.3
DN80	(1.6~16)m ³ /h	(1~10)m ³ /h	40~400	25~250	5.5	1.3
	(2.5~25)m ³ /h	(1.6~16)m ³ /h	70~700	40~400	4.6	1.8
DN100	(4~40)m ³ /h	(2.5~25)m ³ /h	100~1000	70~700	6.5	1.8
	(10~100)m ³ /h	(6.3~63)m ³ /h	—	—	9.0	—

注: 特殊管径规格可订制。

安装尺寸

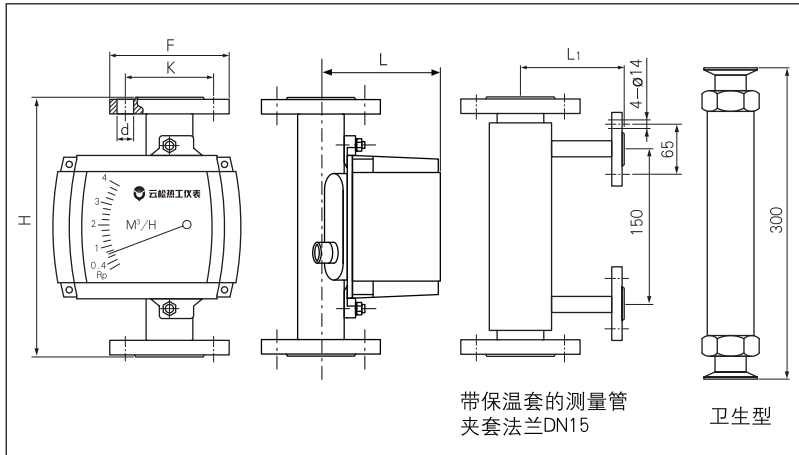


图10 垂直安装

表4 垂直安装尺寸

单位: mm

口径	F	K	d	H	L	L1
DN15	95	65	4-ø14	250	125	100
DN25	115	85	4-ø14	250	138	100
DN50	165	125	4-ø18	250	168	120
DN80	200	160	8-ø18	250	198	140
DN100	220	180	8-ø18	250	230	150

注: 夹套法兰可定制

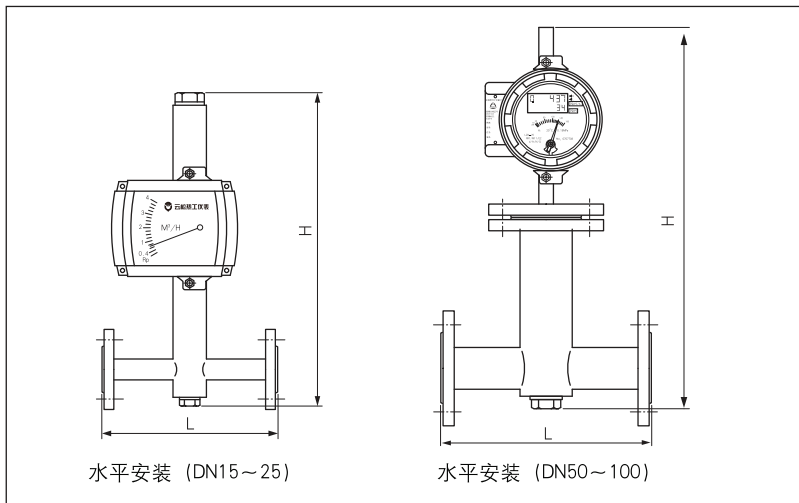


图11 水平安装

表5 水平安装尺寸

单位: mm

口径	H	L
DN15	400	250
DN25	400	250
DN50	500	300
DN80	500	400
DN100	500	400

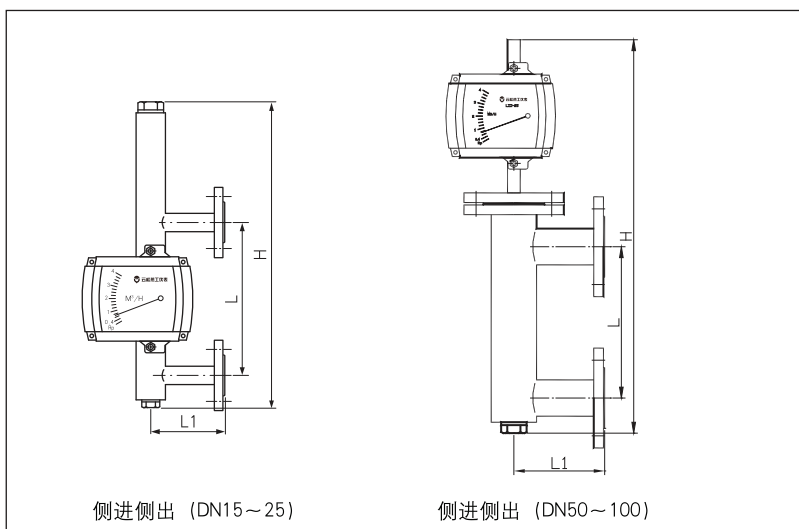


图12 侧进侧出

表6 侧进侧出尺寸

单位: mm

口径	H	L	L1
DN15	320	250	120
DN25	350	250	120
DN50	650	250	120
DN80	800	300	150
DN100	800	300	150

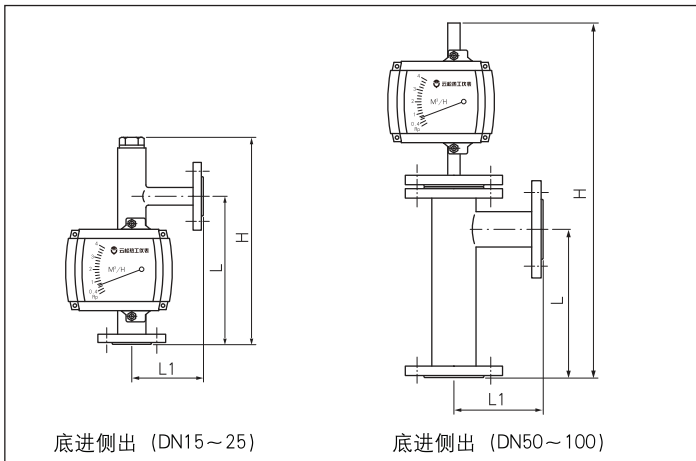


图 13 底进侧出

表 7 底进侧出安装尺寸

单位: mm

口径	H	L	L1
DN15	350	250	120
DN25	350	250	120
DN50	600	250	120
DN80	700	250	150
DN100	700	250	150

连接形式

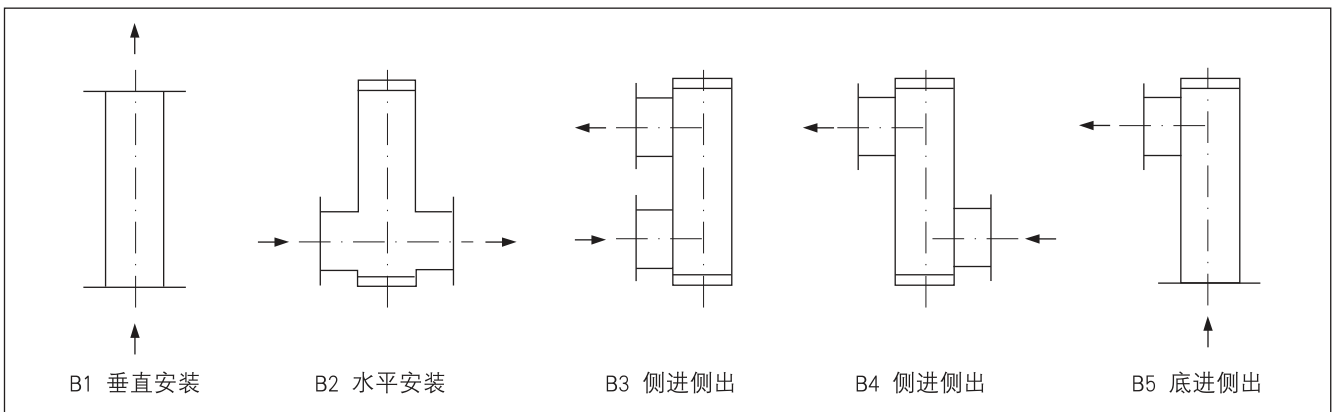


图 14

磁过滤器

如果介质中含有铁磁性颗粒，应在流量计入口处安装磁过滤器。磁过滤器中装有螺旋方式排列的磁棒，以最大限度的减小压力损失，磁过滤器有两种类型，适用于所有仪表尺寸。材质为不锈钢304、316、316L。用于腐蚀性介质时筒体、磁棒由PTFE包裹，防止被介质腐蚀。

磁过滤器法兰连接尺寸与相对应的流量计相同，具体尺寸见表4。

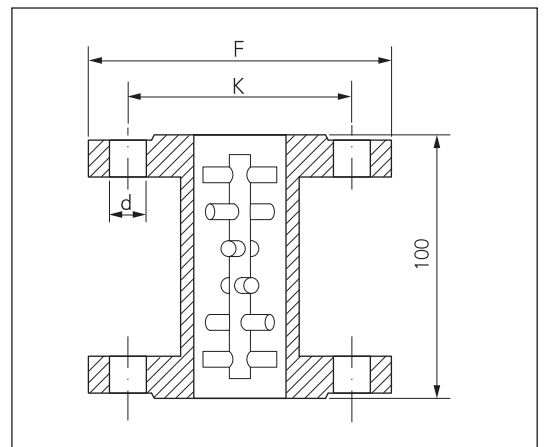


图 15 磁过滤器

上、下限报警开关(M8、M9指示器)

流量计可安装一到二个电子限位开关，瞬时流量达到设定值时产生报警信号。

限位开关安装在仪表内部，开关点可以通过刻度盘上的限位指针来设置（图16），限位指针的位置同时指示设置的限值。

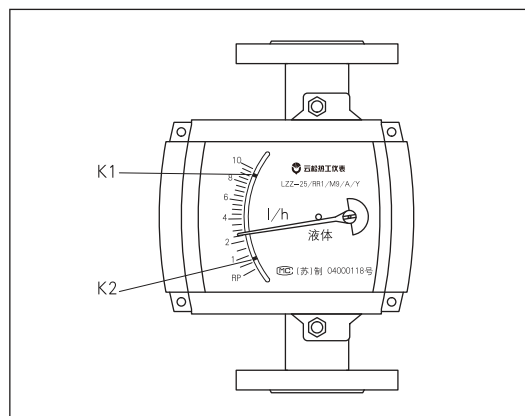


图 16

技术参数

表 8

限位开关	二线制SC3.5-NO	三线制SB3.5-E2
额定电压	8V DC	10~30V DC
持续电流		100mA
空载电流		15mA
电压降		3V
电流消耗 有效面积开	3mA	
有效面积关	1mA	
自身电感	150 μH	
自身电容	100nF	
电磁兼容性(EMC)	EN60947-5-2	EN60947-5-2
防护等级	IP67	IP67
工作温度	-25℃~100℃	-25℃~70℃

◆ SC3.5-NO 适用于危险场合，需要安装隔离开关放大器只能于具有下列峰值的本安电路并联使用。

◇ 无负载电压：U_o 15.5V

◇ 自身电感：L_i 150 μH

◇ 短路电流：I_K 52mA

◇ 自身电容：C_i 150nF

◇ 输出功率：P 169mW

◆ SB3.5-E2 不适用于危险场合。

ESK型电信号输出

ESK型电信号输出变送器是一种非接触式无机械连杆传动机构、无滞后影响的转换器。

二线制的ESK型可以输出连续的(4~20)mA电流信号，这个信号与瞬时流量成正比。

接到测量回路上的所有仪表(指示器、记录仪)应以串联形式连接，并且不能超过变送器允许的最大负载。

变送器连接在本安电路中，可用于危险场合。

ESK-SL-2兼有HART协议通讯功能，它不会对输出的(4~20)mA信号产生影响，但是当它工作在多点通讯模式下例外，最多15台带HART的设备可以并联运行，此时仪表的电流输出设定在稳定模式(电流约为4mA)。

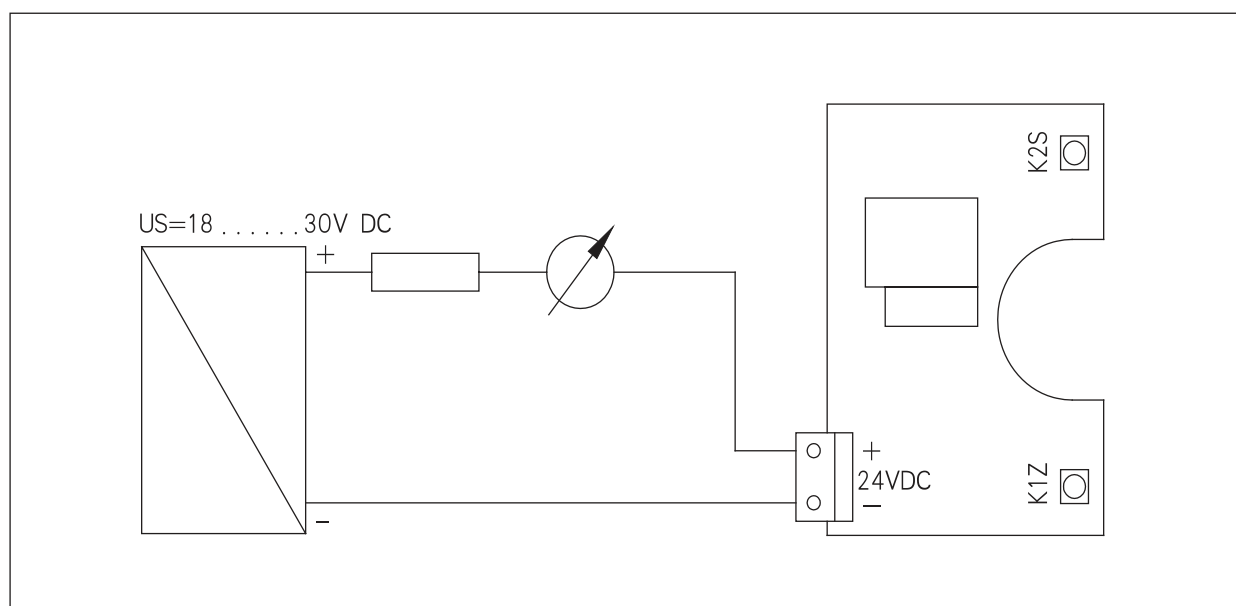


图 17

◆ ESK型技术参数

- ◇ 电 压：(18~30)V DC
- ◇ 电 流：(4~21.6)mA
- ◇ 环境温度：-20℃~+65℃
- ◇ 输出信号：(4~20)mA 二线制
- ◇ 最大负载电阻：270Ω (24V DC)
- ◇ 线 性 度：≤0.1%
- ◇ 温度影响：≤0.02%/°C

防爆关联设备 LB902

(注意：在危险场合中带ESK型转换器的流量计仪表电源必须与合格的本安电源、或者隔离安全栅连接，这些供电装置必须安装在危险场合之外！)