

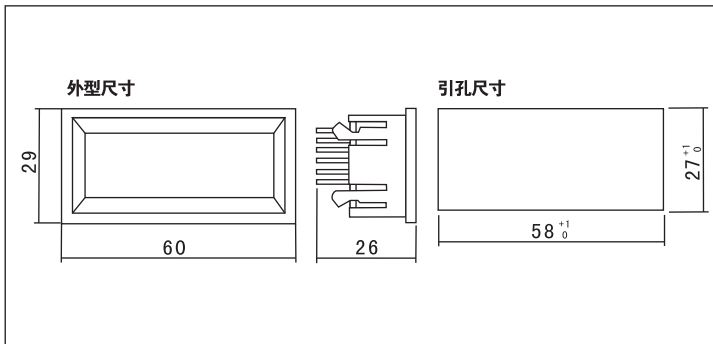
选型表

内容	代码及说明	
	CFBT	二线制回路供电显示表头
外形尺寸	A	60×29×26, 带壳体
显示方式	DO	数码管显示
本体是否带按键	K0	无按键, 但有引出插针
	K2	带2个按键
使用温度范围	T0	-10~60℃
	T1	-40~85℃ (订货说明, 作非标)
非标准功能	N	N表示非标准功能



外形尺寸图

单位: mm



参数列表

符号	名称	内容	取值范围
Prog	prog	是否进入参数设置选择	no /yes /oA
in-d	in-d	显示小数点位置选择	注1
u-r	u-r	测量量程下限	-1999-9999
F-r	F-r	测量量程上限	-1999-9999
in-A	in-A	零点修正值	-1999-9999
Fi	Fi	满度修正值	0.500-1.500
Fltr	Fltr	数字滤波参数	1-20
Endp	Endp	是否退出参数设置选择	no/yes
oA	oA	参数密码设置	注2
PF	PF	开平方运算选择	注3
cHo	cHo	小信号切除门限	0-25

注1: 依次为“0000”“0000.”“000.0”“00.00”“0.000”, 右键进行切换

注2: oA密码设置为1111时可进入PF和cHo参数, 设置为其他值后将回到测量状态。

注3: on对应选择该功能, off对应关闭该功能。

技术规格

两线制输入电流: 4~20mA

回路压降: 3.3V@20mA

过载允许电流: 100mA

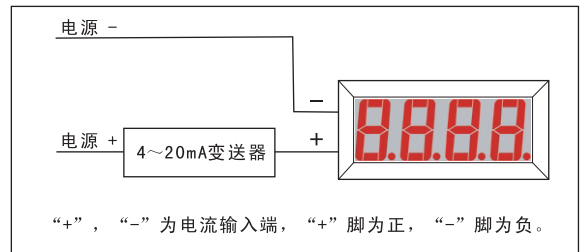
显示范围: -1999~9999

工作温度: -10~60℃(T0型)或(-40~85℃)

相对湿度: ≤85%RH, 不结露

准确度: 0.2%FS

插针接线说明



BT总装图

