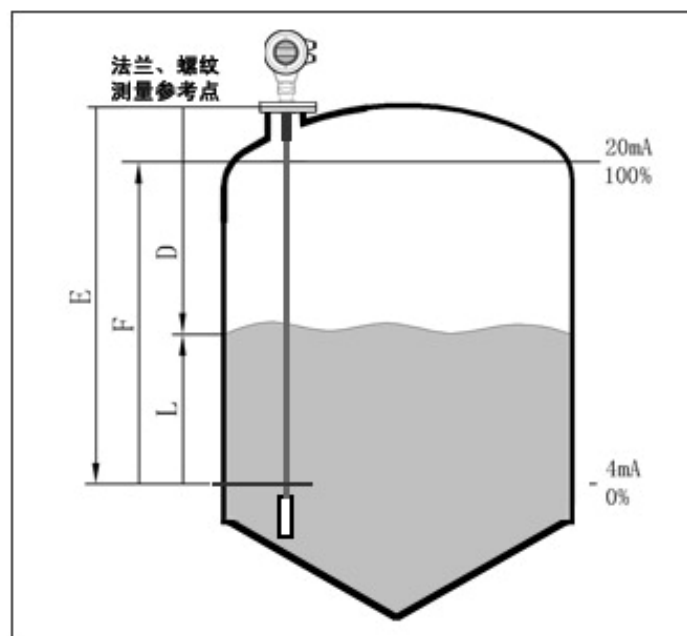


导波雷达物位计

测量原理

导波雷达是基于时间行程原理的测量仪表，雷达波以光速运行，运行时间可以通过电子部件被转换成物位信号。探头发高频脉冲并沿缆绳传播，当脉冲遇到物料表面时反射回来被仪



表内的接收器接收，并将距离信号转化为物位信号。

输入

反射的脉冲信号沿缆绳传导至仪表电子线路部分，微处理器对此信号进行处理，识别出微波脉冲在物料表面所产生的回波。正确的回波信号识别由智能软件完成，距离物料表面的距离 D 与脉冲的时间行程 T 成正比：

$$D=C \times T/2$$

其中 C 为光速

因空罐的距离 E 已知，则物位 L 为：

$$L=E-D$$

输出

通过输入空罐高度 E (=零点)，满罐高度 F (=满量程) 及一些应用参数来设定，应用参数将自动使仪表适应测量环境。对应于 $4-20\text{mA}$ 输出。

产品简介:

<p>YFRL 系列导 波雷达物位仪 表</p>			
<p>类 别</p>	<p>缆式</p>	<p>杆式</p>	<p>同轴杆式</p>
<p>应 用</p>	<p>液体、固体颗粒</p>	<p>强腐蚀性液体</p>	<p>小介电常数液体、固体</p>
<p>测 量 范 围</p>	<p>30 米</p>	<p>6 米</p>	<p>6 米</p>
<p>过 程 连 接</p>	<p>螺纹/法兰</p>	<p>螺纹/法兰</p>	<p>螺纹/法兰</p>
<p>过 程 温 度</p>	<p>-40-250℃</p>	<p>-40-250℃</p>	<p>-40-250℃</p>
<p>过 程 压 力</p>	<p>-1.0-40bar</p>	<p>-1.0-40bar</p>	<p>-1.0-40bar</p>
<p>精 度</p>	<p>±5mm</p>	<p>±5mm</p>	<p>±5mm</p>
<p>频 率 范 围</p>	<p>100MHZ-1.8GHZ</p>	<p>100MHZ-1.8GHZ</p>	<p>100MHZ-1.8GHZ</p>
<p>防 爆 / 防 护 等 级</p>	<p>Exia IIC T6/IP67 Exdia[ia] IIC T6</p>	<p>Exia IIC T6/IP67 Exdia[ia] IIC T6</p>	<p>Exia IIC T6/IP67 Exdia[ia] IIC T6</p>
<p>信 号 输 出</p>	<p>4…20mA/HART (两线)</p>	<p>4…20mA/HART (两线)</p>	<p>4…20mA/HART (两线)</p>

安装指南

下述的安装指南适用于缆式和杆式探头测量固体颗粒料和液体物体。同轴管式探头只适用于液体物体。

安装位置:

尽量远离出料口和进料口。

对金属罐和塑料罐，在整个量程范围内不碰壁。

如果是金属罐，物位仪表不要安装在罐的中央。

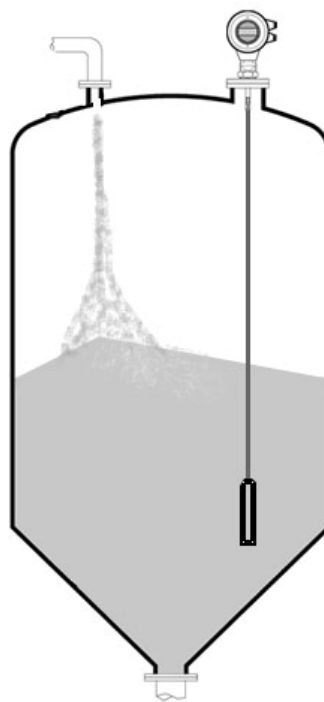
建议安装在料仓直径的 1/4 处。

缆式探头或杆式探头离罐壁最小距离不小于 30 厘米。

探头底部距罐底大约 30mm。

探头距罐内障碍物最小距离不小于 200mm。

如果容器底部是锥型的，传感器可以安装在罐顶中央，这样可以一直测量到罐底。



测量范围

说明:

H---测量范围

L---空罐距离

B---顶部盲区

E---探头到罐壁的最小距离

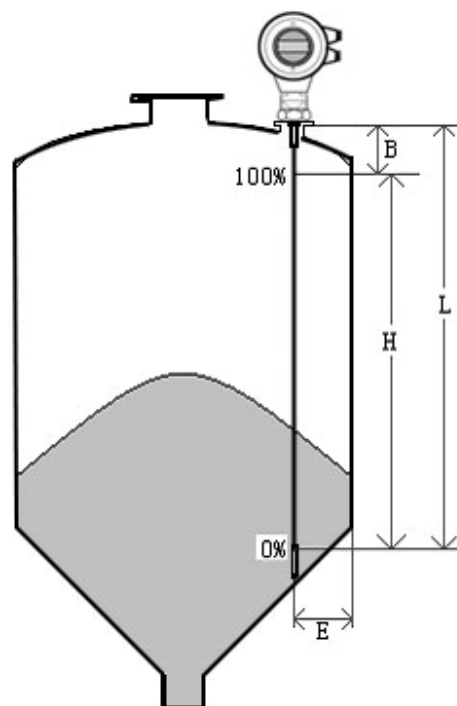
顶部盲区是指物料最高料面与测量参考点之间的最小距离。

底部盲区是指缆绳最底部附近无法精确测量的一段距离。

顶部盲区和底部盲区之间是有效测量距离。

注意:

只有物料处于顶部盲区和底部盲区之间时，才能保证罐内物位的可靠测量。



右图为杆式雷达安装图，主要用于液体液位的测量。

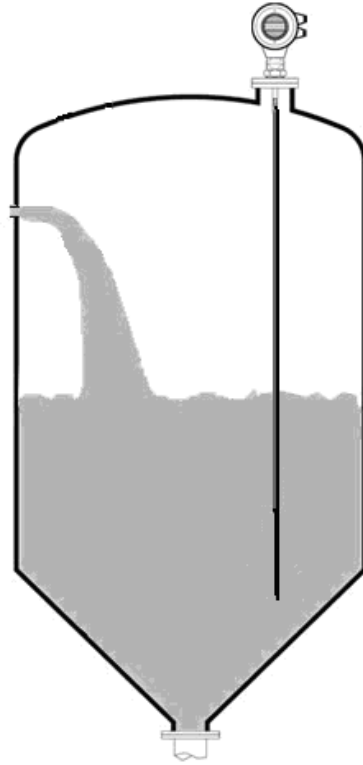
特点：

可以测量介电常数大于等于 1.4 的任何介质。
一般用于测量粘度 $\leq 500\text{cst}$ 而且不容易产生粘附的介质。

杆式雷达量程可以达到 6 米（量程超过 6 米特殊定制）。

对蒸汽和泡沫有很强的抑制能力，测量不受影响。

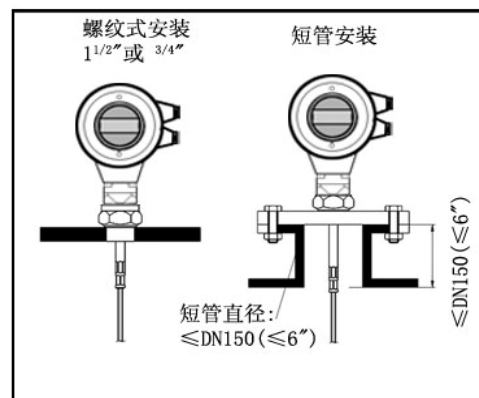
对于介电常数比较小的液体物料可以采用双探杆式测量方式，以保障良好的准确测量。



安装方法

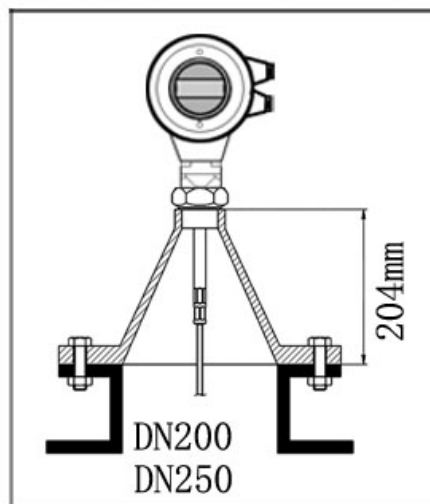
合理安装能确保仪表长期可靠而精确的测量

仪表可采用螺纹连接，螺纹的长度不要超过 150mm，还可以采用在短管上安装。理想的短管直径小于 150mm，高度小于 150mm，若安装于较长的短管上，应底部固定缆绳或选用对中支架以避免缆绳与短管末端接触。



DN200 或 DN250 的安装于短管内安装

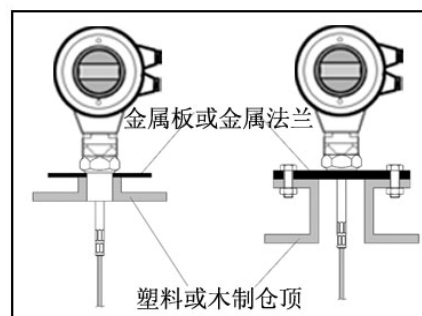
当仪表需要安装于直径大于 200mm 短管时，短管内壁产生回波，在介质介电常数低的情况下会引起测量误差。因此，对于一个直径为 200mm 或 250mm 的短管，需要选一个带“喇叭接口”的特殊法兰。尽量避免安装在直径大于 250mm 的短管上。



在塑料罐上安装

注意！

无论是缆式或杆式若想仪表工作正常，过程连接表面应为金属。当仪表装在塑料罐上时，若罐顶也是塑料或其它非导电材质时，仪表需要配金属法兰，若采用螺纹连接，需配一块金属板。



缆绳所受下拉力

当加料和出料时，介质对缆绳将产生下拉力，下拉力的大小取决于下列因素：

- 缆绳长度
- 物料的密度
- 储仓的直径
- 缆绳的直径

测量液体时的安装指导

下述安装指导适用于杆式和缆式探头，管式探头测量与安装方式无关。

安装位置

- 距离罐壁的距离建议为罐直径的 1/6—1/4(至少 300mm，混凝土罐至少 400mm)
- 不要安装在金属罐中间
- 不要装在下料口处
- 选择探头长度时，注意探头底部距罐底约大于 30mm
- 注意介质温度

罐内障碍物

- 安装时注意探头距离障碍至少 200mm

干扰的祛除

- 干扰回波抑制：软件可实现对干扰回波的处理，从而达到理想测量效果
- 旁通管及导波管（仅适用于液体）对于粘度不大于 500cst，可采用旁通管，导波管或管式来避免干扰。

液体标准安装

对于粘度 $\leq 500\text{cst}$ 且不易产生粘附的介质，管式探头是最佳方案，其特点如下：

- 卓越的可靠性
- 可用于介电常数大于等于 1.4 的任何介质，测量与介质的导电性无关
- 罐内障碍物及短管尺寸不影响测量
- 比杆式探头能承受的横向压力高
- 对于高粘度的介质，建议使用杆式探头

仪表在卧罐及立罐上的安装

- 管式探头及杆式探头可到 6 米，对于测量距离超过 6 米的罐根据量程特殊定制。
- 安装及固定方式同固体粉仓测量
- 对距罐壁的距离无限制，只要避免探头接触罐壁即可
- 如果罐内障碍物比较多或过于靠近探棒时，请选用管式探头

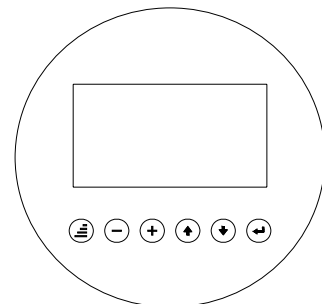
腐蚀性介质测量

- 如果测量腐蚀性介质，可选用杆式探头套一个塑料套管进行测量

调试

HFRL 可以通过三种方式调试：

- 通过显示调整模块
- 通过调试软件
- 通过手持编程器

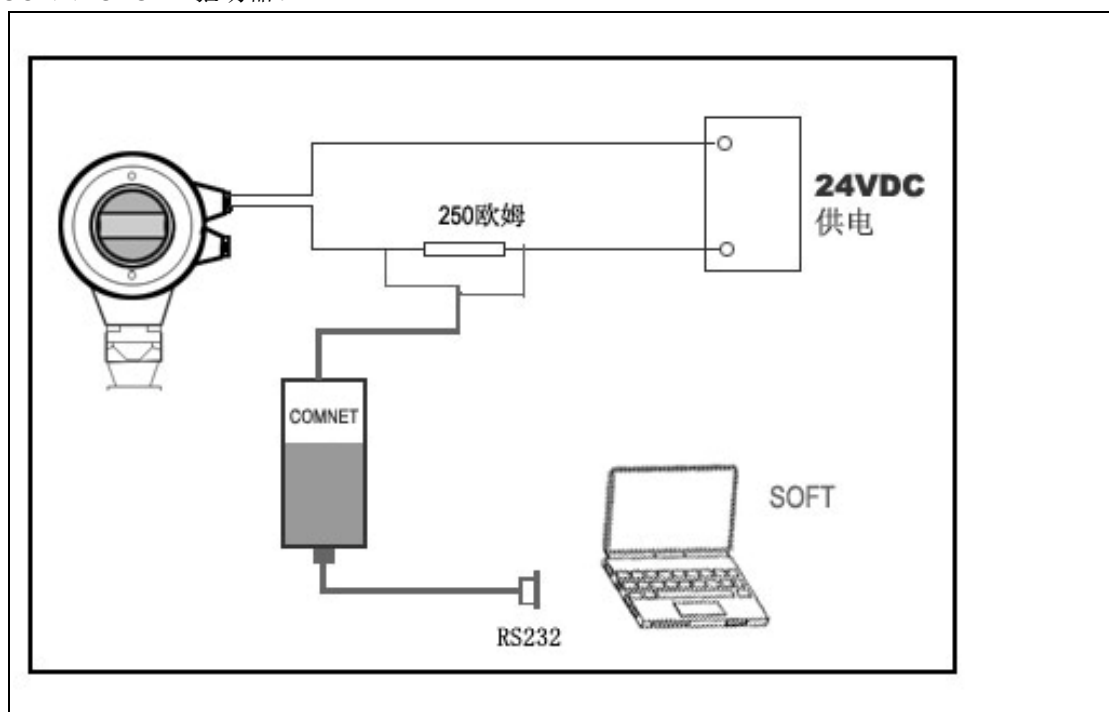


现场编程模块

编程器由 6 个按键和一个液晶显示屏，可以显示调整菜单和参数设置。其功能相当于一个分析处理仪表。

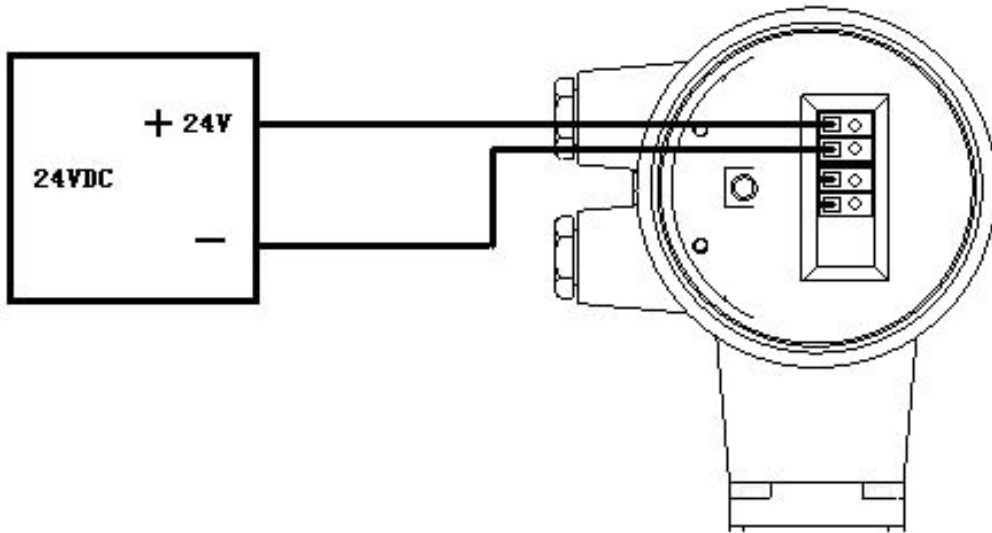
通过软件调试

雷达传感器都可以通过软件进行调试。采用软件进行调试，需要一个仪表 CONNECTCAT 驱动器。

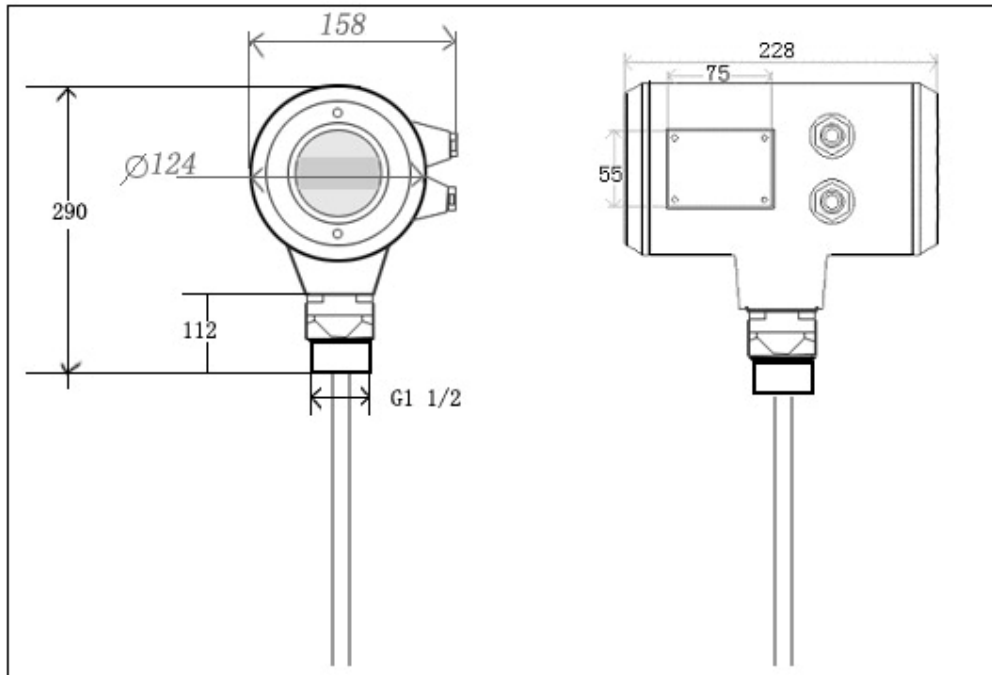


使用软件调试的时候，给雷达仪表加电 24VDC，同时在连接 HART 适配器前端加一个 250 欧姆的电阻。如果一体式 HART 电阻（内部电阻 250 欧姆）的供电仪表，就不需要附加外部电阻，这时候 HART 适配器可以和 4-20mA 线并联。

接线方式



仪表尺寸



技术参数

参数:	工作频率:100MHZ-1.8GHZ 测量范围: 缆式: 0-30m; 杆式、同轴式: 0-6m或根据量程特殊定制。 重复性: $\pm 3\text{mm}$ 分辨率: 1mm 采样: 回波采样55 次/s 响应速度: $>0.2\text{S}$ (根据具体情况而定) 输出电流信号: 4-20mA 精度: $<0.1\%$
通讯接口:	HART 通讯协议
过程连接:	G1-1/2A 法兰DN50, DN80, DN100, DN150, DN200, DN250
过程压力:	-1-40bar
电源:	电源: 24VDC ($\pm 10\%$), 纹波电压: 1Vpp 耗电量: max 22.5mA
环境条件:	温度 -40°C — $+80^{\circ}\text{C}$
外壳防护等级:	IP67
防爆等级:	Exia IIC T6
两线制接线:	仪表供电和信号输出共用一根两芯屏蔽电缆线 电缆入口: 2个M20 \times 1.5

测量距离

下表列出不同类别被测介质与测量距离的关系

介质分组	DK(ϵ)	固体颗粒	液体	测量范围
1	1.4...1.6		— 冷凝气, 如 N ₂ , CO ₂	3m (仅指同轴杆式探头)
2	1.6...1.9	— 塑料带粒子 — 白灰石, 特种水泥 — 糖	— 液化气, 如丙烷 — 溶剂 — 氟利昂 12/氟利昂 — 棕榈油	25m
3	1.9...2.5	— 普通水泥, 石膏	— 矿物油, 燃料	30m
4	2.5...4	— 谷物, 种子 — 石头 — 砂粒	— 苯, 苯乙烯, 甲苯 — 呋喃 — 萘	30m
5	4...7	— 潮湿的石头, 矿石 — 盐	— 氯苯, 氯仿 — 纤维素喷雾 — 异氰盐酸, 本胺	30m
6	>7	— 金属粉末 — 碳黑 — 煤炭	— 含水液体 — 酒精 — 液氨	30m

产品选型

仪表型号, 探头类型, 长度, 材质

II B 8mm 缆式探头 30000mm 不锈钢

II A 10mm 杆式探头 6000mm 不锈钢 (或根据量程特殊定制)

II C 同轴管式探头 6000mm 不锈钢 (法兰安装) (或根据量程特殊定制)

防爆

P 非防爆型 (普通型) 信号输出 (4-20mA) HART协议

I 本安防爆型 (ExiaIICT6) 电流信号输出 (4-20mA) HART协议

一体化过程连接/材质

G G1-1/2A 螺纹 PN1.6

N 1-1/2NPT 螺纹 PN1.6

C 法兰 PN1.6

密封温度

T1 普通密封-30-150℃

T2 高温密封-40-250℃带散热片

外壳/防护等级/天线防护等级

L 铝/IP67

电缆接口

M M20×1.5

N 1/2NPT

现场显示

V 带

X 不带

编程器

B 带

X 不带

探头长度(米)

YFRL										
------	--	--	--	--	--	--	--	--	--	--