





LZZ(D)W 系列微小流量金属管浮子流量计

一、概述

LZZ(D)W 系列是微小流量金属管浮子式流量测量仪表，可测量液体、气体或蒸汽，该仪表采用变面积式测量原理，测量部件由一个锥形测量管和浮子组成，具有坚固、稳定和应用范围广的特点。连接方式有水平连接或垂直连接，亦可选配入口压力变化或出口压力变化的压力调节器（恒流阀），广泛应用于石油、化工、化纤、钢铁、食品、轻工、制药等行业的微小流量测量和过程控制。

LZZW 系列为现场指示型仪表，可选装一个或二个本安防爆型报警开关（需配备关联设备）；LZDW 系列为电远传型仪表，输出 4~20mA 电流信号（兼容 HART 通讯协议），同时采用 LED 光柱现场指示流量。

			
LZZW—F12 型 (水平连接)	LZZW—F10 型 (垂直连接)	LZZW—F12/K1 型 (水平连接带报警开关)	LZDW—F12 型 (水平连接)

二、型号命名

LZ		W—			
	Z	就地指示型			
	D	电远传型			
		F10	下进上出	结构形式（介质流向）	
		F12	侧进侧出		
		RR1	304	接液材质	
		RL	316L		
			K1	带一上限报警点	附加功能
			K2	带一下限报警点	
			K12	带一上限和一下限报警点	
LZ □ W — □ / □ / □					

三、主要技术参数

- 1、测量范围：水（20℃）0.3~100L/h
空气（20℃ 101325Pa）5~3400L/h
- 2、量程比：10：1
- 3、准确度等级：4.0
- 4、最大工作压力：2.5MPa 或 6.4MPa，最大 13MPa
- 5、介质温度：-80~+150℃，最高 300℃

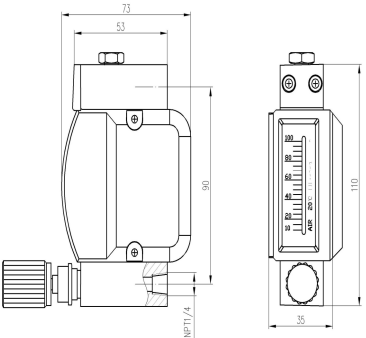
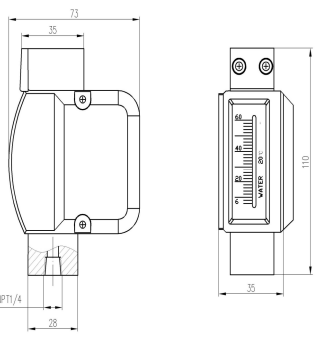
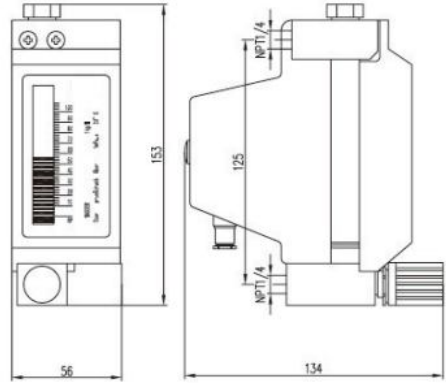
- 6、环境温度：—25~+65℃
- 7、连接方式：1/4" NPT 内螺纹，可选Φ6（Φ8）卡套连接或按用户要求
- 8、限位报警：1~2 个报警开关（可选，防爆等级 ExiaIICT3—T6）
- 9、电远传：电源电压：24(1±10%)V DC
 输出信号：(4~20)mA DC，二线制(兼容 HART 通讯协议)
 负载电阻：≤500Ω (24V DC)
- 10、防护等级：IP65

四、测量范围

锥管编号	水 (20℃ L/h)	空气 (20℃ 101325Pa L/h)	最大压力损失 (kPa)
K01	—	5~50	1.2
K02	0.3~3	10~100	1.4
K03	0.5~5	15~150	1.5
K04	1~10	40~400	1.8
K05	2.5~25	80~800	3.5
K06	4~40	125~1250	6.5
K07	6~60	200~2000	13.0
K08	8~80	250~2500	23.5
K09	10~100	340~3400	40.0

注：用于测量液体时，应保证工作压力不低于 2 倍最大压损；用于测量气体时，应保证工作压力不低于 5 倍最大压损，以使流量计稳定工作。

五、外形及安装尺寸

		
LZZW—F12 型（水平连接）	LZZW—F10 型（垂直连接）	LZDW—F12 型（水平连接）

六、主要零部件材质

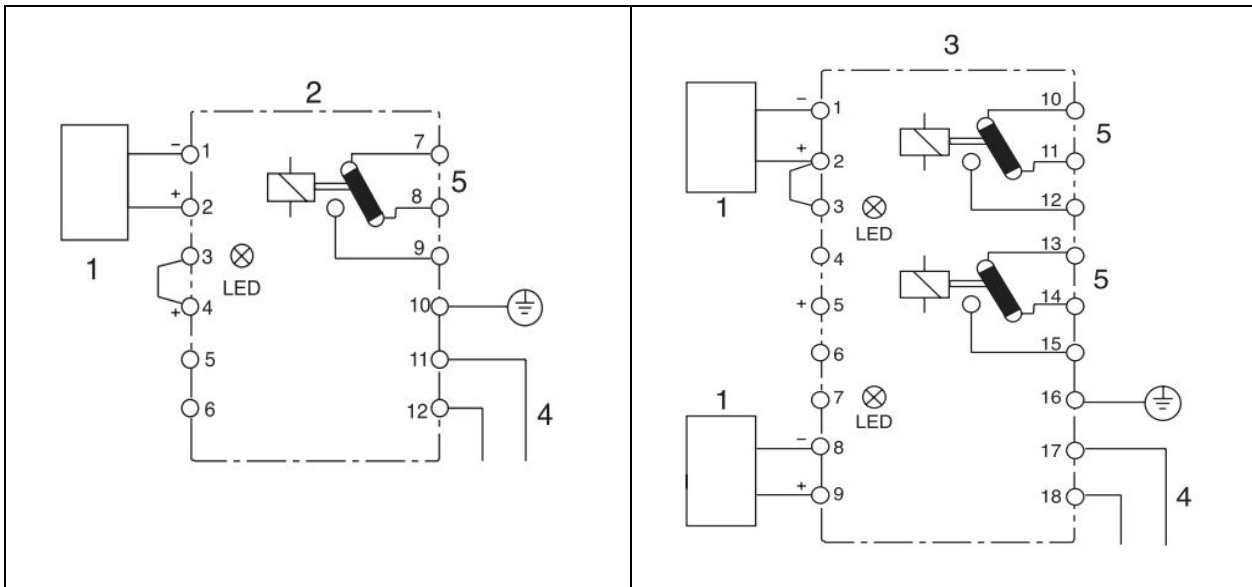
零 部 件	标 准	特 殊
基 座	304	316L 或按用户要求
锥管浮子	304	316L 或按用户要求
指示器外壳	铸 铝	

七、报警关联设备技术参数

带报警开关的微小流量金属管浮子流量计需配备关联设备，可选用接近开关输入的隔离式安全栅或晶体管继电器 WE77/Ex—1、WE77/Ex—2。

晶体管继电器 WE77/Ex—1、WE77/Ex—2 由电源组、晶体管放大器和中间继电器组成，WE77/Ex—1 带有一个安全控制电路，WE77/Ex—2 带有两个安全控制电路。

产品型号	WE77/Ex—1、WE77/Ex—2	WE77/Ex—1D、WE77/Ex—2D
供电电源	220V AC	24V DC
电源消耗	3.5W	
开路电压	8V DC (13.5V)	8V DC (13.5V)
短路电流	8mA (31mA)	16mA (62mA)
允许电感	3mH (31mH)	1mH (7.6mH)
允许电容	230nF (609nF)	160nF (539nF)
输入输出回路	单回路	双回路
开关接点负载	4A/250VA/cos ϕ =0.7	



WE77/Ex—1 与报警开关接线图

WE77/Ex—2 与报警开关接线图

其中 1: 报警开关 2、3: WE77 4: 供电电源 5: 输出端子

八、安装与维护

- 1、流量计安装到工艺管道之前，应对工艺管道进行吹扫或清洗，防止管道中杂质堵塞仪表，影响正常使用。
- 2、流量计应垂直安装，介质流向向上，流量计中心线与铅垂线的夹角不超过 5° 。
- 3、为防止管道受压变形，流量计接口必须与管道轴线对中并平行。必要时在流量计两侧适当支撑管道，以防止震动并且减轻流量计的轴向压力。
- 4、如果介质中含有固体杂质，应在流量计上游加装过滤器。
- 5、为了便于维护和清洗，建议安装旁通管路。
- 6、为确保流量指示稳定，建议在流量计下游安装流量调节阀。
- 7、用于测量液体时，应保证工作压力不低于 2 倍最大压损；用于测量气体时，应保证工作压力不低于 5 倍最大压损，以使流量计稳定工作。
- 8、本仪表基于磁耦合原理工作，应确保仪表周围其它设备产生的磁场不影响测量结果。